

FPW-1400 諸元表

機体総重量	1,500kg
機体全長	2,674mm
機体全高	1,480mm
機体全幅	560mm
旋回範囲 左/右	180度/180度
作動油圧	310kg/cm ²
メインシリンダー前進力	145ton
メインシリンダーストローク	500mm
割岩力(ウェッジ開き力)	2,670ton
75mmウェッジ 先端径/根元径	Φ75mm/Φ90mm
85mmウェッジ 先端径/根元径	Φ85mm/Φ100mm
推奨搭載台車重量	13ton 以上
取付台車諸条件	油圧ブレーカ又は、圧砕機用油圧配管必要

油圧式くさび型割岩機

FINE POWER WEDGE

ファイン・パワーウェッジ

FPW-1400

NETIS

登録製品

省人化

超低騒音

超低振動

超低粉塵

関連機種紹介 The related model

FINE CORE DRILL FCD-1000 回転式せん孔機

省人化

超低騒音

超低振動

無粉塵

せん孔径 Φ85mm or Φ160mm

機体総重量	850kg
機体全長	2,458mm
機体全高	1,220mm
機体全幅	490mm
穿孔作動油圧	170kg/cm ²
冷却水必要水圧	2kg/cm ²
穿孔移動油圧	70kg/cm ²
穿孔移送距離	1,000mm
コアビット径	Φ85mm or Φ160mm
穿孔使用水量	8ℓ/min
推奨搭載台車重量	13ton 以上



FPW-1400

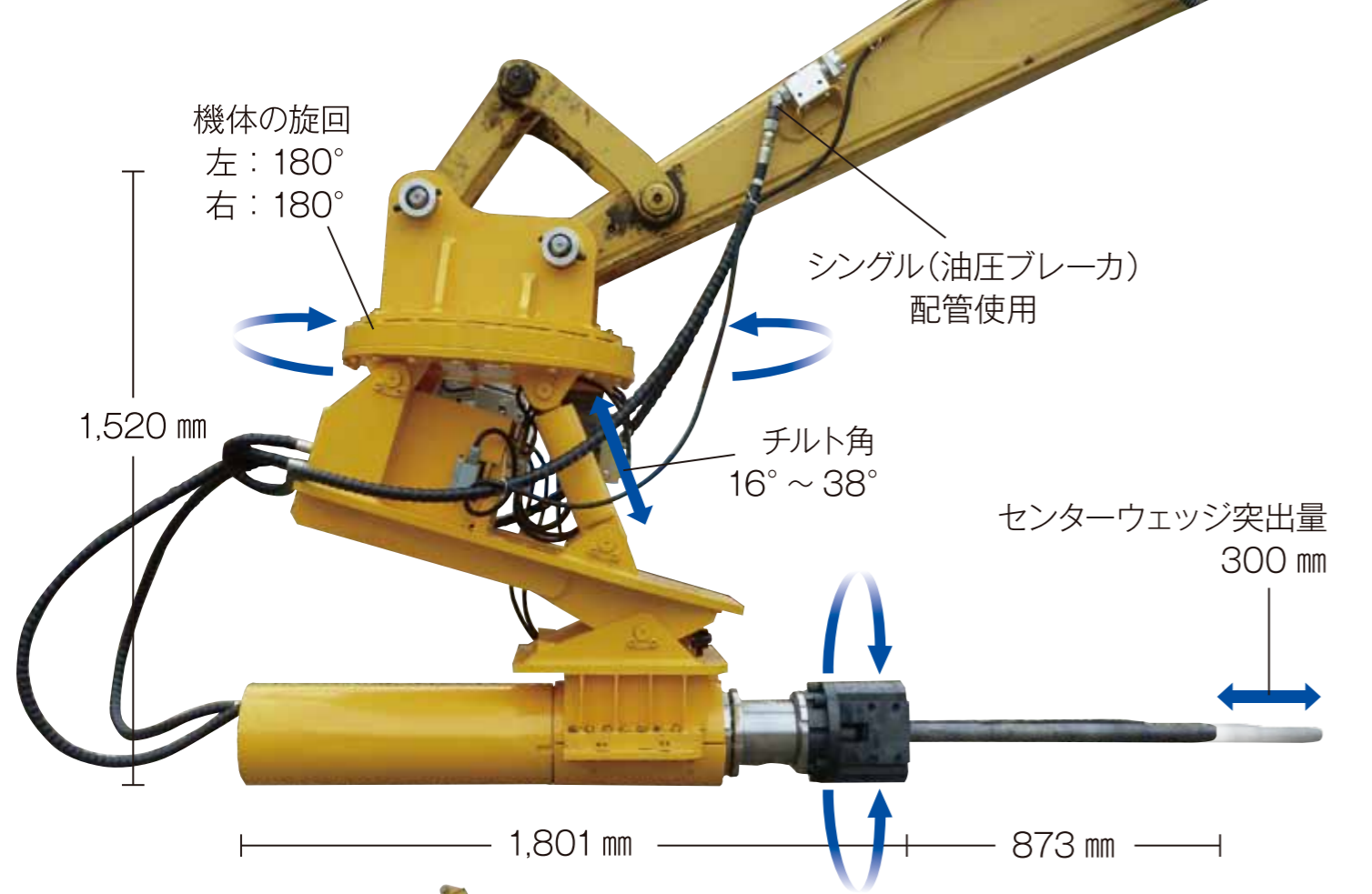
輸入・総販売元

 元一通商株式会社

〒531-0072
大阪府北区豊崎2丁目10番17号 サンオークスビル 303
TEL 06-6373-2191 FAX 06-6373-2301
E-MAIL motoichi@lily.ocn.ne.jp
http://motoichicorp.com/

販売：サービス代理店

 元一通商株式会社



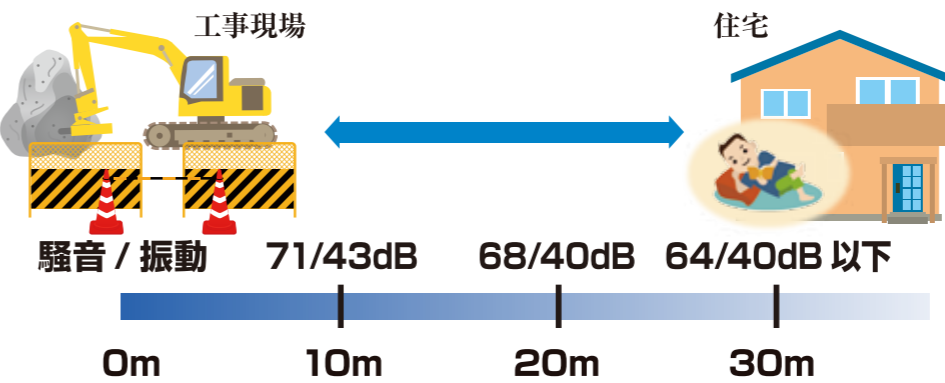
キャビン内からコントロール



使用実績例



メリット 1 超低騒音 / 超低振動



メリット 2 超低粉塵

破碎対象内部から割岩するので、粉塵や飛石が発生しにくいです。

メリット 3 高所 / 狭所作業

バックホウの進入できる場所であれば、どこでも作業可能。

